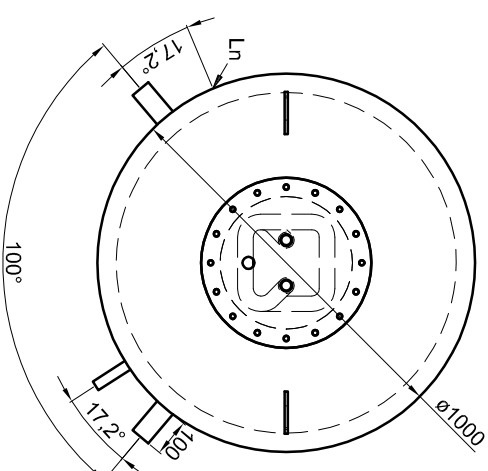


Alle Anschlüsse mit  
Innengewinde Rp  
KW + WW mit  
Außengewinde R



**Betriebsangaben:**

<b>Behälter:</b>	<b>Edelstahl-Wellrohr-Wärmetauscher:</b>
Nennvolumen:	1,413 l
zulässiger Druck (rs):	Übertragungsfäche:
Prüfdruck (p <sub>PT</sub> ):	3,0 bar
zulässige Temperatur (rs):	4,5 bar
zulässiges Medium:	0 - 95 °C
Werkstoff:	Wasser
Korrosionsschutz:	240 kg
	Werkstoff:
	S235JR+AR
	außen beschichtet
	innen roh,
	außen beschichtet

**Materialstärken:**  
Mantelblech: 3,0 mm  
Klöpferböden: 4,0 mm  
Materialstärken sind nicht dargestellt!

TWL-Technologie GmbH Im Gewerbegebiet 2 - 12 D-92271 Freihung www.twl-technologie.de		Gezeichnet: Julian Klier	Datum: 01.09.2016	Maßstab: M 1:20
<b>Hygiene-Kombispeicher Typ KE 1500</b>		Art-Nr. KE.1500		